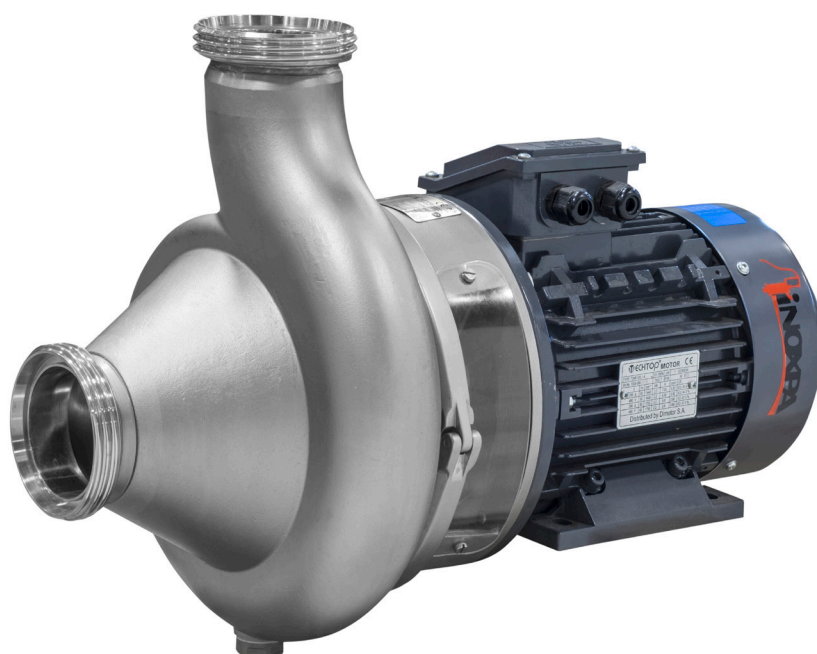


INSTRUCTIONS RELATIVES À L'INSTALLATION,
À LA MISE EN SERVICE ET À LA MAINTENANCE

POMPE CENTRIFUGE À ROUE HÉLICOÏDALE

RV



01.214.32.0013



INOXPA S.A.U.

Telers, 60
17820 - Banyoles (Espagne)

déclare sous sa responsabilité que la

Machine : **POMPE CENTRIFUGE À ROUE HÉLICOÏDALE**

Modèle : **RV**

Type : **RV-65, RV-80, RV-100**

Numéro de série : **IXXXXXXXXXX à IXXXXXXXXXX**
XXXXXXXXXXIINXXX à XXXXXXXXXXXIINXXX

est conforme aux dispositions applicables des directives suivantes :

Directive de Machines (2006/42/CE)

Règlement (CE) n° 1935/2004

Règlement (CE) n° 2023/2006

et aux normes harmonisées et/ou aux règlements suivants :

EN ISO 12100:2010

EN 809:1998+A1:2009/AC:2010

EN 12162:2001+A1:2009

EN 60204-1:2018

Le dossier technique a été préparé par la personne qui signe le présent document.



David Reyer Brunet
Responsable du bureau technique
25 octobre 2021



Document : 01.214.30.04FR

Révision : (A) 2021/10



INOXPA S.A.U.

Telers, 60
17820 - Banyoles (Espagne)

déclare sous sa responsabilité que la

Machine : **POMPE CENTRIFUGE À ROUE HÉLICOÏDALE**

Modèle : **RV**

Type : **RV-65, RV-80, RV-100**

Numéro de série : **IXXXXXXXXXX to IXXXXXXXXXX**
XXXXXXXXXXIINXXX to XXXXXXXXXXXIINXXX

est conforme à toutes les dispositions applicables des règlements :

Supply of Machinery (Safety) Regulations 2008

ainsi qu'aux normes harmonisées :

EN ISO 12100:2010
EN 809:1998+A1:2009/AC:2010
EN 12162:2001+A1:2009
EN 60204-1:2018

Le dossier technique a été préparé par le signataire de ce document.

A handwritten signature in black ink, appearing to read 'DRB'.

David Reyro Brunet
Responsable du bureau technique
25 octobre 2021

UK
CA

1. Table des matières

1. Table des matières	
2. Informations générales	
2.1. Manuel d'instructions.....	5
2.2. Conformité aux instructions.....	5
2.3. Garantie	5
3. Sécurité	
3.1. Symboles d'avertissement.....	6
3.2. Consignes générales de sécurité	6
4. Informations générales	
4.1. Description	8
4.2. Application.....	8
5. Installation	
5.1. Réception de la pompe.....	9
5.2. Identification de la pompe	9
5.3. Transport et stockage.....	10
5.4. Emplacement	10
5.5. Tuyauteries	11
5.6. Installation électrique.....	11
6. Mise en service	
6.1. Vérifications avant de mettre la pompe en service.....	13
6.2. Vérifications lors de la mise en service de la pompe.....	13
7. Dysfonctionnements	
8. Entretien	
8.1. Informations générales	16
8.2. Vérification de la garniture mécanique	16
8.3. Maintenance des joints	16
8.4. Couple de serrage.....	16
8.5. Stockage.....	17
8.6. Nettoyage.....	17
8.7. Démontage et montage de la pompe.....	18
9. Caractéristiques techniques	
9.1. Poids	20
9.2. Dimensions	20
9.3. Vue éclatée.....	21
9.4. Fiche technique et liste des pièces.....	22

2. Informations générales

2.1. MANUEL D'INSTRUCTIONS

Ce manuel contient des informations sur la réception, l'installation, l'utilisation, le montage, le démontage et l'entretien de la pompe à roue hélicoïdale RV.

Avant de mettre la pompe en service, veuillez lire les instructions attentivement, vous familiariser avec le fonctionnement et l'utilisation de la pompe et respecter scrupuleusement les instructions fournies. Ces instructions doivent être conservées dans un endroit précis et à proximité de votre installation.

Les informations publiées dans le manuel d'instructions reposent sur des données mises à jour.

INOXPA se réserve le droit de modifier ce manuel d'instructions sans préavis.

2.2. CONFORMITÉ AUX INSTRUCTIONS

Le non-respect de ces instructions peut entraîner un risque pour les opérateurs, l'environnement, l'équipement et les installations, ainsi que la perte du droit à réclamer des dommages et intérêts.

Le non-respect de ces instructions peut entraîner notamment les risques suivants :

- Pannes affectant des fonctions importantes des équipements et/ou de l'usine.
- Anomalies lors de procédures spécifiques de maintenance et de réparation.
- Risques électriques, mécaniques et chimiques.
- Mise en danger de l'environnement causée par les substances libérées.
- Génération d'atmosphères explosives et risque d'explosion.

2.3. GARANTIE

Les modalités de la garantie sont précisées dans les Conditions générales de vente remises au moment de la commande.



Aucune modification ne pourra être apportée à l'équipement sans avoir consulté le fabricant à ce sujet.

Pour votre sécurité, utilisez des pièces de rechange et des accessoires d'origine. L'utilisation d'autres pièces dégage le fabricant de toute responsabilité.

Les conditions d'utilisation ne pourront être modifiées que sur autorisation écrite d'INOXPA.

Le non-respect des instructions données dans le présent manuel implique une utilisation incorrecte de l'équipement du point de vue technique et de la sécurité des personnes, ce qui dégage INOXPA de toute responsabilité en cas d'accidents, de blessures ou de dommages et exclut de la garantie tous les défauts résultant d'une manipulation incorrecte de l'équipement.

Si vous avez des doutes ou si vous souhaitez obtenir des explications plus complètes sur certains points particuliers (réglages, montage, démontage, etc.), n'hésitez pas à nous contacter.

3. Sécurité

3.1. SYMBOLES D'AVERTISSEMENT



Risque pour les personnes en général et/ou pour la pompe.



Danger électrique.

ATTENTION

Consigne de sécurité visant à prévenir les dommages sur l'équipement et ses fonctions.

3.2. CONSIGNES GÉNÉRALES DE SÉCURITÉ



Veuillez lire attentivement le manuel d'instructions avant d'installer la pompe et de la mettre en service. En cas de doute, contactez INOXPA.

3.2.1. Pendant l'installation



Tenez toujours compte des [Caractéristiques techniques de la section 9](#).
Ne mettez pas votre pompe en service avant de l'avoir raccordée aux tuyauteries.
Ne mettez pas la pompe en service lorsque le couvercle n'est pas monté.
Vérifiez que les caractéristiques du moteur sont adéquates, notamment s'il existe un risque d'explosion dans les conditions d'utilisation prévues.



Pendant l'installation, tous les travaux électriques doivent être effectués par du personnel agréé.

3.2.2. Pendant le fonctionnement



Tenez toujours compte des [Caractéristiques techniques de la section 9](#).
Ne dépassez JAMAIS les valeurs limites spécifiées.
Ne touchez JAMAIS la pompe ou les tuyauteries pendant le fonctionnement de la pompe si celle-ci est utilisée pour transvaser des liquides chauds ou lors des opérations de nettoyage.
La pompe renferme des pièces en mouvement. Ne mettez jamais les mains dans la pompe pendant son fonctionnement.
Ne travaillez JAMAIS avec les vannes d'aspiration et de refoulement fermées.
N'éclaboussez JAMAIS d'eau directement sur le moteur électrique. La protection du moteur standard est IP55 : protection contre la poussière et les éclaboussures d'eau.

3.2.3. Pendant l'entretien



Tenez toujours compte des [Caractéristiques techniques de la section 9](#).
Ne démontez JAMAIS la pompe avant que les conduits ne soient entièrement vides.
N'oubliez pas qu'il restera toujours du liquide dans le corps de la pompe (si elle est dépourvue de purgeur). Tenez compte du fait que le liquide pompé peut être dangereux ou atteindre des températures élevées. Dans ce cas, consultez les réglementations en vigueur dans chaque pays.
Ne laissez pas de pièces à même le sol.



Coupez TOUJOURS l'alimentation électrique de la pompe avant de commencer son entretien. Retirez les fusibles et débranchez les câbles des bornes du moteur.
Tous les travaux électriques doivent être réalisés par du personnel agréé.

4. Informations générales

4.1. DESCRIPTION

Les pompes centrifuges à roue hélicoïdale RV sont des pompes monobloc à aspiration axiale et à refoulement radial, dotées de raccords sanitaires et conçues pour un fonctionnement continu.

Elle est principalement composée d'un corps avec drainage, d'une roue hélicoïdale et d'une garniture mécanique simple en carbure de silicium avec des joints EPDM.

Toutes les pièces en contact avec le produit sont en acier inoxydable 1.4404 (AISI 316L). La finition interne de la pompe peut être polie ou mate et la finition externe est toujours mate. Le moteur est conforme à la norme CEI 60034 et de mode de construction B35.

4.2. APPLICATION

Les pompes centrifuges à roue hélicoïdale RV sont la solution idéale pour le pompage de liquides à forte concentration de solides en suspension. Ces liquides doivent être pompés en douceur et sans obstruction, ce qui est possible grâce à la conception de la roue hélicoïdale.

Elle est idéale pour le pompage de morceaux de fruits ou de fruits entiers, d'olives, de champignons, de légumes secs, de légumes, de poisson ou de tout autre produit nécessitant la préservation de la forme des solides en suspension.

Elle est également bien adaptée à l'industrie œnologique dans le cadre du processus de remontage qui nécessite un débit élevé et une moindre destruction des parties solides en suspension (pépins, peau, etc.).

ATTENTION



Le champ d'application de chaque type de pompe est limité. La pompe a été sélectionnée en fonction de certaines conditions de pompage au moment de la commande. Une utilisation inappropriée au-delà des limites peut s'avérer dangereuse ou causer des dommages permanents à l'équipement. INOXPA décline toute responsabilité quant aux dommages pouvant se produire si les informations fournies par l'acheteur sont incomplètes (nature du liquide, tours/min, etc.).

5. Installation

5.1. RÉCEPTION DE LA POMPE



INOXPA ne sera en aucun cas tenue pour responsable de la détérioration du produit due au transport ou au déballage. Vérifiez visuellement que l'emballage n'a pas été endommagé.

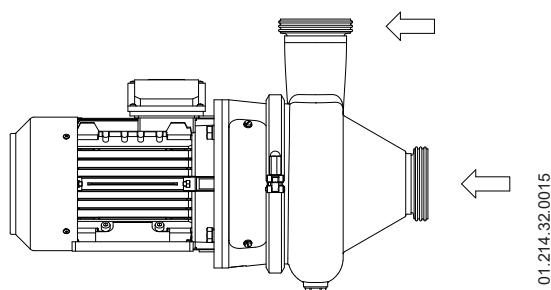
La pompe est accompagnée des documents suivants :

- Bordereaux d'envoi.
- Manuel d'instructions relatives à l'installation, au service et à l'entretien.
- Manuel d'instructions et de service du moteur.¹

1) si la pompe a été livrée avec un moteur par INOXPA

Déballer la pompe et vérifiez :

- les raccords d'aspiration et de refoulement de la pompe en éliminant tout reste d'emballage,

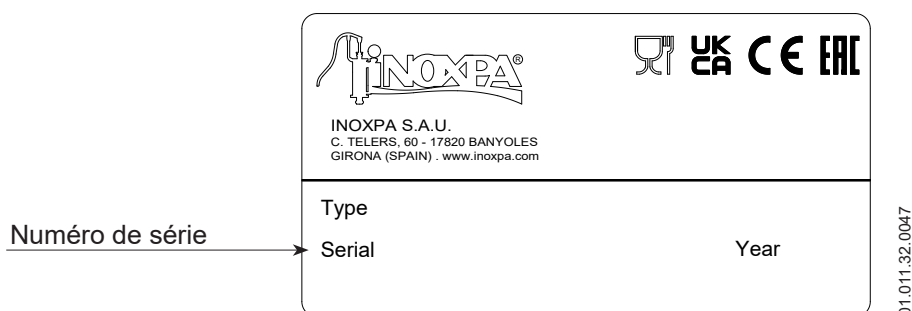


- que la pompe et le moteur n'ont pas été endommagés,

Si la pompe est en mauvais état et/ou si des pièces manquent, le transporteur devra présenter un rapport dans les plus brefs délais.

5.2. IDENTIFICATION DE LA POMPE

Chaque pompe possède une plaque signalétique avec les données de base permettant d'identifier le modèle.



5.3. TRANSPORT ET STOCKAGE

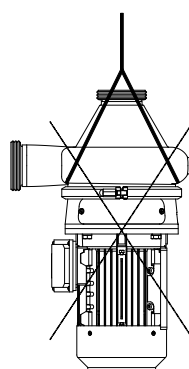
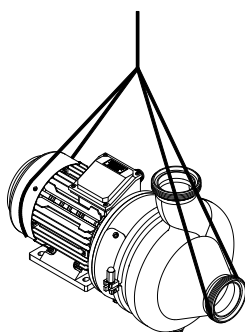
ATTENTION



Les pompes RV sont généralement trop lourdes pour les stocker manuellement. Utilisez un moyen de transport approprié. Utilisez les points indiqués sur la figure suivante pour soulever la pompe. Seul du personnel agréé doit transporter la pompe. Vous ne devez pas travailler ni passer sous des charges lourdes.

Soulever la pompe comme indiqué ci-dessous :

- Utilisez systématiquement deux points d'appui placés aussi loin que possible l'un de l'autre.



01.214.32.0016

- Assurez la prise de façon à ce qu'ils ne glissent pas.

Reportez-vous à la section [9. Caractéristiques techniques](#) pour consulter les dimensions et les poids de la pompe.

ATTENTION



Lors du transport, du montage ou du démontage de la pompe, il existe un risque de perte de stabilité. La pompe peut tomber et causer des dommages à l'équipement et/ou blesser les opérateurs. Assurez-vous que la pompe est correctement fixée.

5.4. EMLACEMENT

Placez la pompe le plus près possible du réservoir d'aspiration, si possible en dessous du niveau du liquide, et en laissant suffisamment d'espace autour d'elle pour pouvoir y accéder ainsi qu'au moteur. Si nécessaire, consultez la section [9. Caractéristiques techniques](#) pour connaître les dimensions de la pompe.

Une fois l'emplacement choisi, la pompe doit être montée sur une surface plane et de niveau.

ATTENTION



Installez la pompe de façon à permettre une ventilation adéquate. En cas d'installation extérieure, la pompe doit être placée sous un toit de protection. Son emplacement doit permettre un accès facile lors de toutes les opérations d'inspection et d'entretien.

5.4.1. Températures excessives

En fonction du fluide à pomper, des températures élevées peuvent être atteintes dans et autour de la pompe.



À partir de 68 °C, des mesures de protection doivent être prises pour le personnel et des avertissements concernant le danger en cas de contact avec la pompe doivent être installés.

Le type de protection que vous choisissez ne doit pas isoler complètement la pompe. Cela permet un meilleur refroidissement des roulements et une lubrification du support des roulements.

5.5. TUYAUTERIES

En ce qui concerne les tuyauteries de l'installation :

- Les tuyauteries d'aspiration et de refoulement doivent être posées droites, avec le moins de coudes et d'accessoires possible, afin de réduire au maximum, lorsque possible, les éventuelles pertes de charge causées par le frottement.
- Assurez-vous que les orifices de la pompe sont bien alignés avec la tuyauterie et que le diamètre est similaire au diamètre des raccords des tuyauteries.
- Placez la pompe le plus près possible du réservoir d'aspiration, si possible en dessous du niveau du liquide, voire plus bas que le réservoir, afin que la hauteur manométrique d'aspiration statique soit au point maximal.
- Placez les colliers de fixation des tuyauteries le plus près possible des orifices d'aspiration et de refoulement de la pompe.

5.5.1. Vannes d'arrêt

Il est possible d'isoler la pompe afin de réaliser des tâches d'entretien. Pour ce faire, il faut installer les vannes d'arrêt sur ses branchements d'aspiration et de refoulement.

5.6. INSTALLATION ÉLECTRIQUE



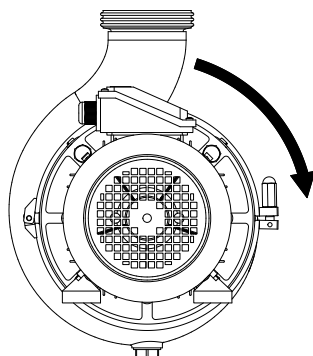
La connexion des moteurs électriques doit être effectuée par du personnel qualifié. Prenez les mesures nécessaires pour éviter toute panne au niveau des raccordements et des câbles.



Une charge électrique peut rester dans l'équipement électrique, les bornes et les composants des systèmes de commande, y compris lorsqu'ils se trouvent hors tension. Tout contact avec ces éléments peut entraîner un risque pour la sécurité des opérateurs ou endommager le matériel de façon irréversible. Avant de manipuler la pompe, assurez-vous que le moteur est à l'arrêt.

Pour réaliser l'installation électrique :

- branchez le moteur en suivant les instructions fournies par son fabricant, tout en respectant les dispositions légales nationales et la norme EN 60204-1,
- vérifiez le sens de rotation (reportez-vous à l'étiquette indicative apposée sur la pompe),
- mettez en marche le moteur et arrêtez-le momentanément. Assurez-vous, en regardant la pompe depuis l'arrière, que le ventilateur du moteur tourne dans le sens des aiguilles d'une montre.



01.214.32.0017

ATTENTION



Voir l'étiquette indicative sur la pompe.
Vérifiez **TOUJOURS** le sens de rotation du moteur lorsqu'il y a du liquide à l'intérieur de la pompe.

6. Mise en service



Avant de mettre la pompe en service, lisez attentivement les instructions de la section 5. [Installation](#).

Lisez attentivement la section 9. [Caractéristiques techniques](#). INOXPA ne peut être tenue responsable d'une utilisation incorrecte de l'équipement.



Ne touchez JAMAIS la pompe ou les tuyauteries lors du pompage de liquides à haute température.

6.1. VÉRIFICATIONS AVANT DE METTRE LA POMPE EN SERVICE

Avant de mettre la pompe en service :

- Ouvrez complètement les vannes d'arrêt des tuyauteries d'aspiration et de refoulement.
- Si le liquide ne s'écoule pas vers la pompe, remplissez-la du liquide à pomper.



ATTENTION

La pompe ne doit JAMAIS tourner à sec.

- Vérifiez que l'alimentation électrique correspond à la puissance indiquée sur la plaque du moteur.
- Vérifiez que le sens de rotation du moteur est correct.

6.2. VÉRIFICATIONS LORS DE LA MISE EN SERVICE DE LA POMPE

Lors de la mise en service de la pompe, vérifiez :

- que la pompe n'émet pas de bruits étranges,
- que la pression d'entrée absolue est suffisante pour éviter tout phénomène de cavitation à l'intérieur de la pompe (reportez-vous à la courbe pour connaître la pression minimale requise au-dessus de la pression de vapeur (NPSHr)),
- la pression de refoulement,
- l'absence de fuites au niveau des zones d'obturation.



ATTENTION

Il ne faut pas utiliser une vanne d'arrêt sur la tuyauterie d'aspiration pour régler le débit. Celle-ci doit être entièrement ouverte pendant le fonctionnement.

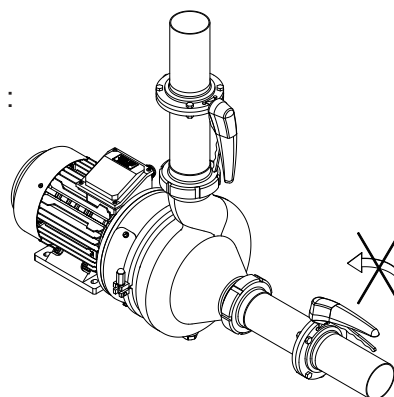


ATTENTION

Contrôlez la consommation du moteur pour éviter une surcharge électrique.

Pour réduire le débit et la puissance consommée par le moteur :

- réglez le débit de refoulement de la pompe,
- réduisez la vitesse du moteur.



01.214.32.0018



Utilisez un équipement de protection individuelle approprié lorsque le niveau de pression acoustique dans la zone de travail dépasse 85 dB (A).



Si la pompe n'est pas équipée d'un by-pass de pression, une soupape de surpression ou tout autre dispositif permettant de limiter la pression à 11,7 bar doit être installé.

7. Dysfonctionnements

Les solutions aux problèmes pouvant survenir pendant le fonctionnement de la pompe peuvent être trouvées dans le tableau ci-dessous, en supposant que la pompe est correctement installée et qu'elle a été correctement sélectionnée pour l'application.

Contactez INOXPA si vous avez besoin de notre service technique.

Surcharge du moteur				
La pompe fournit un débit ou une pression insuffisants				
Il n'y a pas de pression du côté du refoulement				
Débit ou pression de refoulement irréguliers				
Bruit et vibrations				
La pompe se bouche				
Pompe en surchauffe				
Usure anormale				
Fuite par la garniture mécanique				
CAUSES PROBABLES		SOLUTIONS		
•	•	Sens de rotation erroné.	- Inversez le sens de rotation.	
•	•	NPSH insuffisant.	- Élevez le réservoir d'aspiration.	
•	•		- Baissez la pompe.	
	•	Pompe non purgée.	- Augmenter le diamètre de la tuyauterie d'aspiration.	
•	•	Cavitation.	- Raccourcissez et simplifiez la tuyauterie d'aspiration.	
•	•		- Purgez ou remplissez.	
•	•	La pompe aspire de l'air.	- Augmentez la pression d'aspiration.	
	•	Tuyauterie d'aspiration bouchée.	- Vérifiez la tuyauterie d'aspiration et tous ses branchements.	
•	•		- Vérifiez la tuyauterie d'aspiration.	
	•	Pression de refoulement trop élevée.	- Si nécessaire, réduisez les pertes de charge, par exemple, en augmentant le diamètre de la tuyauterie.	
•	•	Débit trop élevé.	- Diminuez le débit à l'aide d'une membrane.	
	•		- Fermez partiellement la vanne de refoulement.	
•	•	Viscosité du liquide trop élevée.	- Diminuez la vitesse.	
	•		- Diminuez la viscosité en injectant du liquide ou en augmentant le diamètre de la tuyauterie.	
•	•	Température du liquide trop élevée.	- Diminuez la température en refroidissant le liquide.	
	•	Garniture mécanique endommagée ou usée.	- Remplacez la garniture.	
•	•	Joints toriques incompatibles avec le liquide.	- Montez les bons joints toriques après avoir consulté le fabricant.	
	•		- Réduisez la température	
	•	Frottement de la roue.	- Réduisez la pression d'aspiration.	
•	•	Tension dans les tuyauteries.	- Raccordez les tuyauteries à la pompe sans pression.	
•	•	Vitesse de la pompe trop faible.	- Augmentez la vitesse.	
	•	Vanne d'arrêt fermée à l'aspiration.	- Vérifiez et ouvrez.	
•	•	Pression de refoulement trop faible.	- Augmentez la vitesse de la pompe.	

8. Entretien

8.1. INFORMATIONS GÉNÉRALES

Comme toute autre machine, cette pompe doit être entretenue. Les instructions contenues dans ce manuel abordent l'identification et le remplacement des pièces de rechange. Ces instructions ont été élaborées pour le personnel de maintenance et les personnes responsables de fournir les pièces de rechange.



Veillez lire attentivement la section [9. Caractéristiques techniques](#).

Les travaux d'entretien doivent uniquement être effectués par un personnel qualifié, formé et équipé des moyens nécessaires pour réaliser ces travaux.

Toutes les pièces et matériaux remplacés devront être mis au rebut ou recyclés conformément aux directives en vigueur dans chaque zone.



Débranchez TOUJOURS la pompe avant de commencer toute tâche d'entretien.

8.2. VÉRIFICATION DE LA GARNITURE MÉCANIQUE

Vérifiez régulièrement qu'il n'y a pas de fuites au niveau de l'arbre. En cas de fuite à travers la garniture mécanique, remplacez-la conformément aux instructions de la section [8.7. Démontage et montage de la pompe](#).

8.3. MAINTENANCE DES JOINTS

REPLACEMENT DES JOINTS

Maintenance préventive	Remplacez les joints après 12 mois. Il est également recommandé de remplacer les joints en cas de changement de la garniture mécanique.
Maintenance après une fuite	Remplacez les joints à la fin du processus.
Maintenance planifiée	Assurez-vous régulièrement de l'absence de fuites et du bon fonctionnement de la pompe. Tenez un registre de la maintenance de la pompe. Utilisez des statistiques pour planifier les inspections.
Lubrification	Pendant le montage, lubrifiez les joints avec de l'eau savonneuse ou de l'huile alimentaire compatible avec le matériau des joints.

Le laps de temps entre chaque maintenance préventive peut varier en fonction des conditions de fonctionnement de la pompe : température, débit, nombre d'heures de fonctionnement par jour, solution de nettoyage utilisée, etc.

8.4. COUPLE DE SERRAGE

Taille	Nm	lbf·ft
M6	10	7
M8	21	16
M10	42	31
M12	74	55
M16	112	83

8.5. STOCKAGE

Avant de stocker la pompe, il faut entièrement la vider de tous les liquides. Évitez dans la mesure du possible d'exposer les pièces à une humidité excessive.

8.6. NETTOYAGE



L'utilisation de produits de nettoyage agressifs comme la soude caustique et l'acide nitrique peuvent provoquer des brûlures cutanées.
Utilisez des gants en caoutchouc pour réaliser le nettoyage.
Portez toujours des lunettes de protection.

8.6.1. Nettoyage NEP (nettoyage en place)

Si la pompe est installée dans un système équipé d'un processus NEP, il n'est pas nécessaire de la démonter.

Si le processus de nettoyage automatique n'est pas prévu, démontez la pompe en suivant les indications fournies dans la section [8.7. Démontage et montage de la pompe](#).

Deux types de solutions peuvent être utilisés pour les processus NEP :

a. solution alcaline : 1 % en poids de soude caustique (NaOH) à 70 °C (150 °F). Pour élaborer cette solution de nettoyage :

1 kg de NaOH + 100 l de H₂O¹ = solution de nettoyage

2,2 l de NaOH à 33 % + 100 l de H₂O = solution de nettoyage

b. solution acide : 0,5 % en poids d'acide nitrique (HNO₃) à 70 °C (150 °F). Pour élaborer cette solution de nettoyage :

0,7 l de HNO₃ à 53 % + 100 l d'eau = solution de nettoyage

1) utilisez uniquement de l'eau sans chlorures pour élaborer les solutions de nettoyage.

ATTENTION



Contrôlez la concentration des solutions de nettoyage. Une concentration inadéquate peut être à l'origine d'une détérioration des joints d'étanchéité de la pompe.

Effectuez TOUJOURS un rinçage final à l'eau claire à la fin du processus de nettoyage pour éliminer toute trace de produit de nettoyage.

8.7. DÉMONTAGE ET MONTAGE DE LA POMPE

Le montage et démontage des pompes doivent être réalisés uniquement par du personnel qualifié. Assurez-vous que le personnel lise attentivement le présent manuel d'instructions, notamment les instructions relatives aux tâches dont ils sont chargés.

ATTENTION



Le montage ou démontage incorrects peuvent nuire au fonctionnement de la pompe et entraîner des frais élevés de réparation, ainsi qu'une longue période d'inactivité. INOXPA décline toute responsabilité liée aux accidents ou dommages causés par le non-respect des instructions du présent manuel.

Préparatifs

Disposez d'un environnement de travail propre, car la manipulation de certaines pièces (notamment la garniture mécanique) requiert un soin particulier et d'autres ont de faibles tolérances. Vérifiez que les pièces utilisées n'ont pas été endommagées lors du transport. Pour ce faire, inspectez les bords de réglage, les faces coïncidentes, l'obturation, la présence de bavures, etc. Après avoir effectué chaque démontage, nettoyez soigneusement les pièces et inspectez tout dommage. Remplacez toute pièce endommagée.

Outils

Utilisez correctement les outils adaptés aux opérations de montage et de démontage.

Nettoyage

Avant de démonter la pompe, nettoyez sa partie extérieure et intérieure.

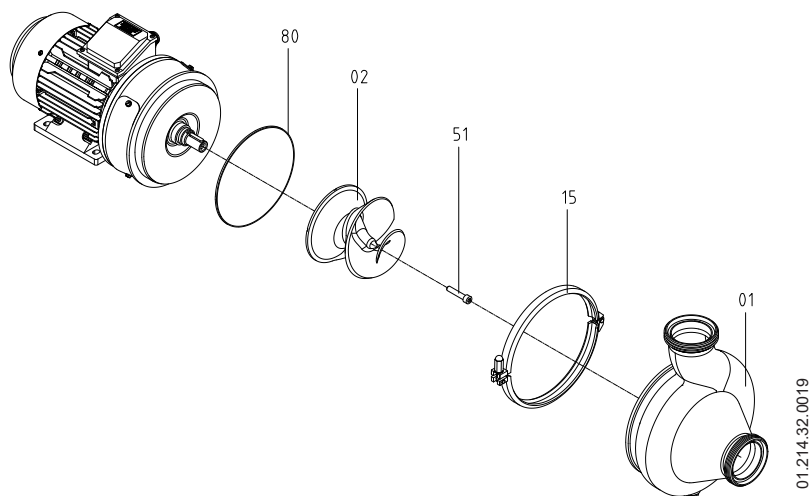
8.7.1. Corps de la pompe et roue

Démontage :

1. Desserrez l'écrou de la bague de retenue (15) et retirez-la.
2. Retirez le corps (01) et le joint torique (80).
3. Desserrez la vis Allen (51) de la roue hélicoïdale (02) puis retirez-les.

Montage :

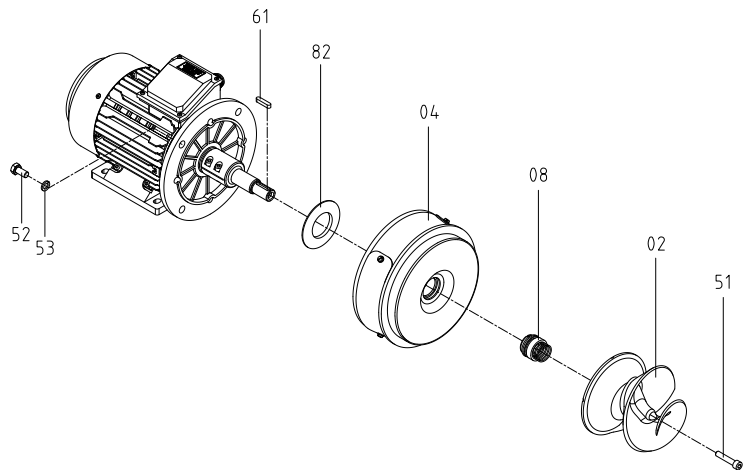
1. Mettez le joint torique (80) en place.
2. Mettez la roue hélicoïdale (02) en place et fixez-la à l'aide de la vis Allen (51).
3. Montez le corps (01) à l'aide de la bague de retenue (15).
4. Serrez l'écrou de la bague de retenue (15).



8.7.2. Lanterne et garniture mécanique

Démontage :

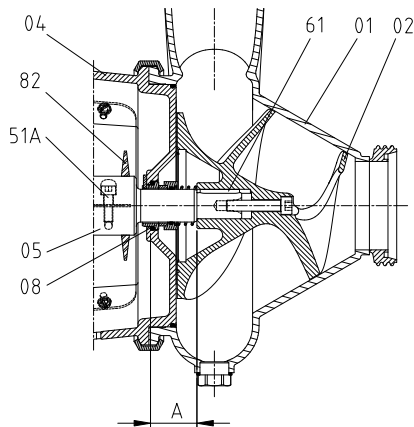
1. Retirez la clavette (61) puis ôtez la partie rotative de la garniture mécanique (08).
2. Desserrez les quatre vis hexagonales (52) et retirez-les avec les rondelles Grower (53).
3. Retirez la lanterne (04), la partie fixe de la garniture mécanique (08) qui reste logée dans la lanterne et le pare-gouttes (82).
4. Desserrez les vis Allen (51A) puis retirez l'axe (05).



01.214.32.0020

Montage :

1. Mettez l'axe (05) en place et fixez-le à l'aide des vis Allen (51A) en respectant le couple de serrage indiqué dans la section 8.4. **Couple de serrage**.
2. Faites glisser le pare-gouttes (82) sur l'axe (05) de la pompe sans qu'il n'atteigne le fond.
3. Montez la lanterne (04) et fixez-la à l'aide des vis hexagonales (52) et de leurs rondelles Grower (53).
4. Placez la partie fixe de la garniture mécanique (08) dans la lanterne (04) en tenant compte de la position du pivot d'entraînement.
5. Posez la partie rotative de la garniture mécanique (08) en faisant entrer la garniture par l'axe (05) de la pompe.
6. Vérifiez que les dimensions de montage « A » de la figure ci-dessous sont conformes à celles indiquées dans le tableau :



01.214.32.0021

Pompe	Garniture	A
RV-65	Ø25	40,5±0,5
RV-80		
RV-100	Ø30	42,5±0,5

7. Placez la clavette (61) et poursuivez le montage du corps (01) et de la roue (02) conformément aux instructions de la section 8.7.1. **Corps de la pompe et roue**.

9. Caractéristiques techniques

Débit maximum	180 m ³ /h
Hauteur différentielle maximale	22 m
Pression maximale de fonctionnement	1 000 kPa (10 bar)
Plage de température de fonctionnement	de -10 °C à 120 °C (EPDM)
Vitesse maximale	1 800 t/min. (50 Hz)
Niveau sonore	60-80 dB(A)
Raccords aspiration/refoulement	DIN 11851

Matériaux

Pièces en contact avec le produit	1.4404 (AISI 316L)
Autres pièces en acier inoxydable	1.4301 (AISI 304)
Joints en contact avec le produit	EPDM - standard
Autres matériaux	consultez le fournisseur
Finition de la surface interne	polie ou mate
Finition de la surface externe	mate

Garniture mécanique

Type de garniture	Garniture simple intérieure
Matériau partie fixe	Carbure de silicium (SiC)
Matériau partie rotative	Carbure de silicium (SiC)
Matériau joints	EPDM

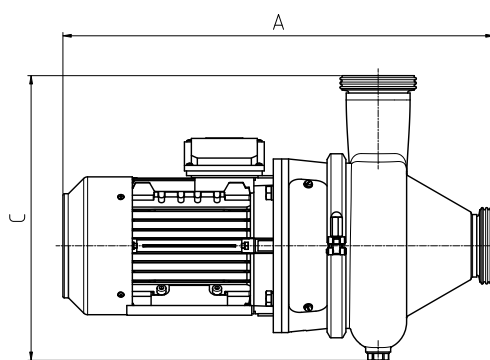
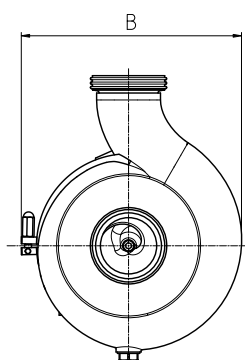
Moteur

Type	Triphasé asynchrone, mode CEI B35, à 4 pôles, IP 55 et classe d'isolation F
Puissance	0,75 - 4 kW
Vitesse	1 500 t/min.
Tension et fréquence	220-240 V Δ / 380-420 V Y, ≤4 kW 380-420 V Δ / 660-690 V Y, ≥5,5 kW

9.1. POIDS

Pompe	Poids (kg)
RV-65	26
RV-80	49
RV-100	67

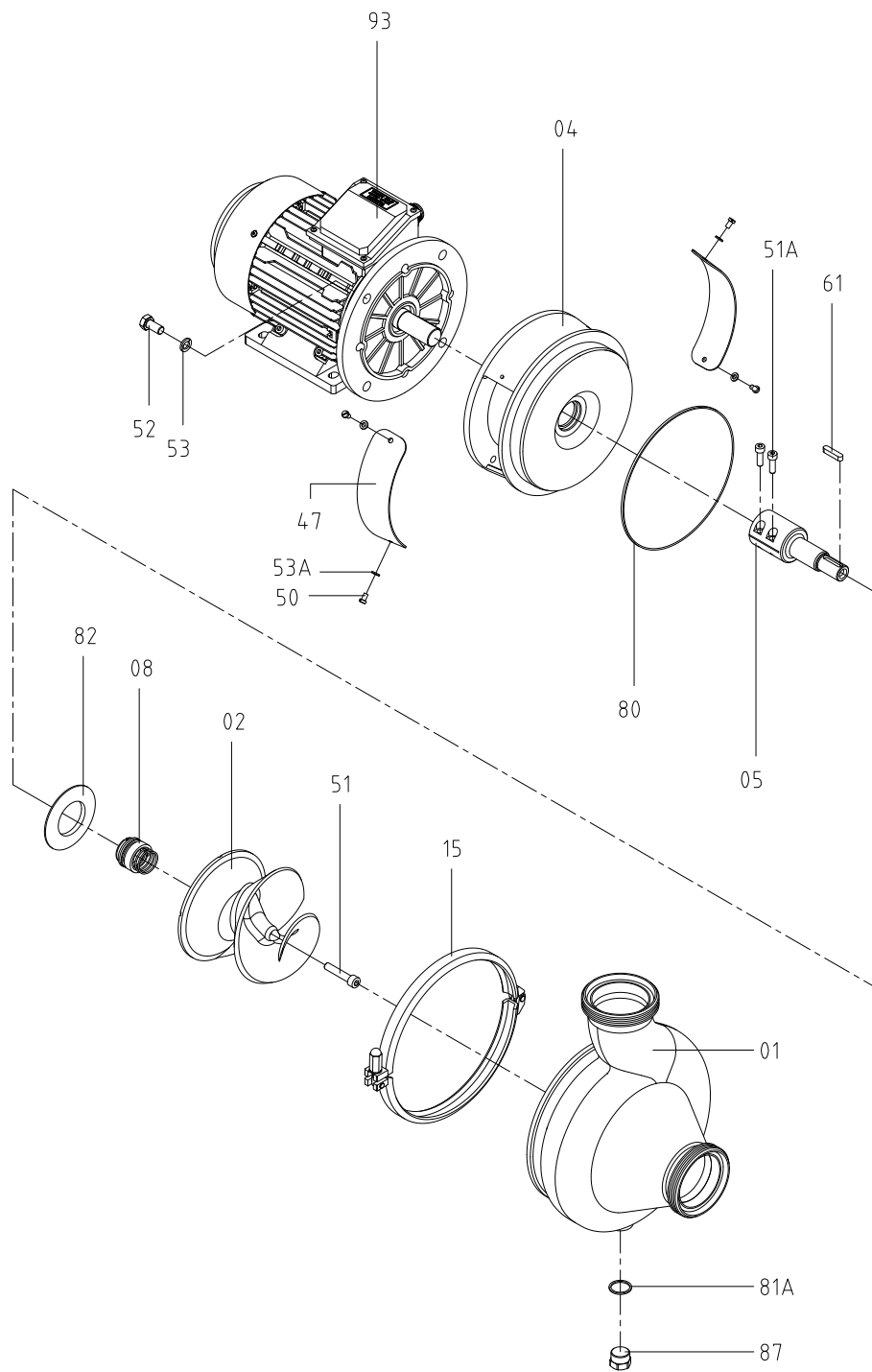
9.2. DIMENSIONS



01.214.32.0024

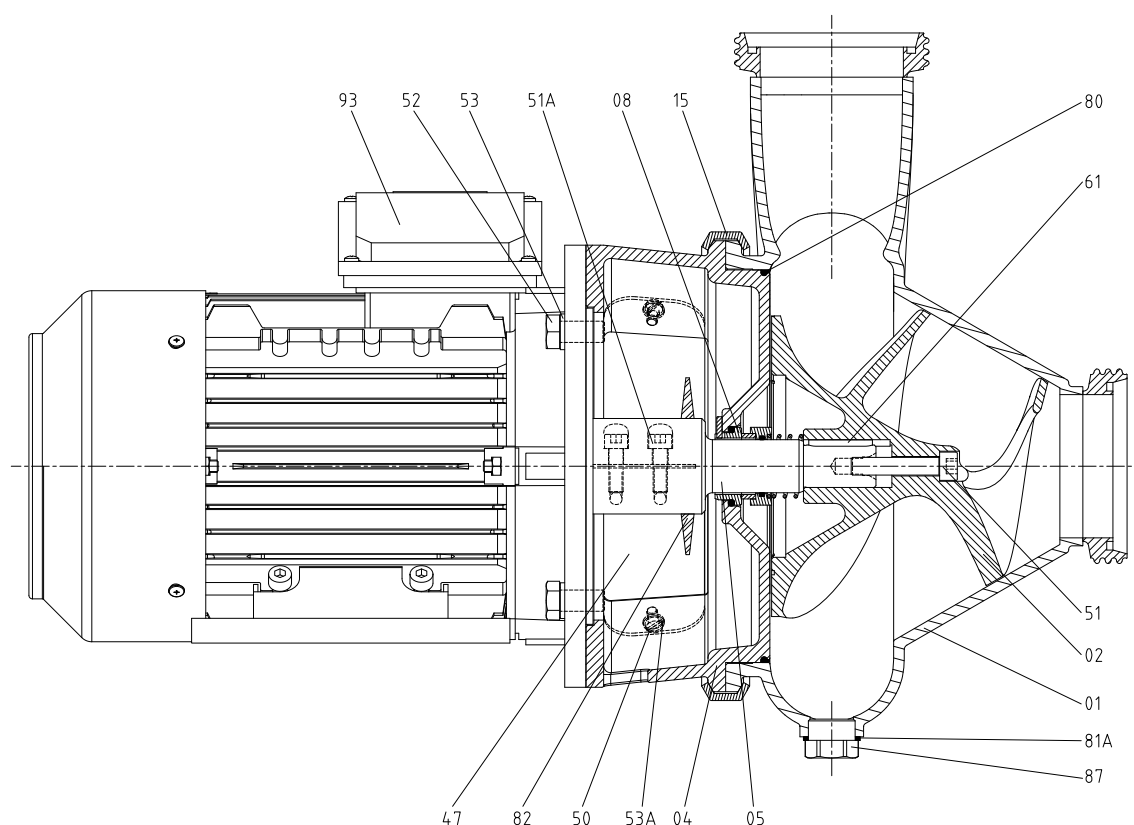
Pompe	A	B	C
RV-65	490	250	345
RV-80	635	320	410
RV-100	690	345	470

9.3. VUE ÉCLATÉE



01.214.32.0022

9.4. FICHE TECHNIQUE ET LISTE DES PIÈCES



01.214.32.0023

Position	Description	Quantité	Matériaux
01	corps de la pompe	1	1.4404 (AISI 316L)
02	roue hélicoïdale	1	1.4404 (AISI 316L)
04	lanterne	1	1.4404 (AISI 316L)
05	axe	1	1.4404 (AISI 316L)
08	garniture mécanique ¹	1	Si/Si/EPDM
15	bague de retenue	1	1.4301 (AISI 304)
47	protection	2	méthacrylate
50	vis hexagonale	4	A2
51	vis Allen	1	A4
51A	vis Allen	2	A2
52	vis hexagonale	4	A2
53	rondelle Grower	4	A2
53A	rondelle plate	4	A2
61	clavette	1	1.4404 (AISI 316L)
80	joint torique ¹	1	EPDM
81A	joint plat ¹	1	PTFE
82	pare-gouttes	1	NBR
87	bouchon	1	-
93	moteur	1	-

1) pièces de rechange recommandées

Comment contacter INOXPA S.A.U. :

Les informations concernant tous les pays sont mises à jour en permanence sur notre site web.

Visitez www.inoxpa.com pour accéder aux informations.



INOXPA S.A.U.
Telers, 60 – 17820 – Banyoles – Espagne

